

# 発熱者対策は万全ですか？

タブレット型発熱検知端末でスピーディーな検温



## 発熱検知付き顔認証端末

DHI-ASI7213X-T1

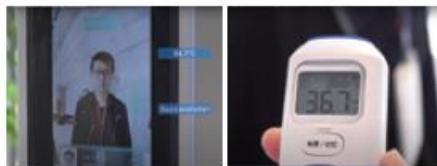
### 顔認証速度 1人0.2秒

連続して通過しても計測可能です。



### 計測温度精度 ±0.5℃

高い計測精度で発熱者を検知します。



### 温度監視範囲 30℃~50℃

熱い飲み物など高温物には反応しません。



### 温度監視距離 最大1.8m

比較的離れた場所からも認識します。



### マスク無し アラート発報可能

マスク着用を促すアラートを出すことが可能です。



### モニタリングの仕組み



### 仕様概要

詳しい仕様は裏面をご覧ください。

発熱検知付き顔認証端末 (DHI-ASI7213X-T1)		
基本的仕様	ディスプレイ	7インチディスプレイ
	スクリーンタイプ	タッチスクリーン
	解像度	600 (H) × 1024 (V)
	カメラ	1 / 2.8インチ2メガピクセル CMOS 高解像度WDRデュアルカメラ
温度モニタリング	インジケータ	インジケータライト1個
	ステータス	赤：エラー
	インジケータ	緑：正常
	音声プロンプト	青：作動中
アラート	音声	○
	IR解像度	120×90
	温度測定範囲	30℃~50℃
	温度認識速度	0.2秒
	最小単位	0.1℃
	温度精度	±0.5℃、黒体校正なし
取付方法	温度監視距離	30cm~180cm
		卓上または三脚

デモ動画はこちらから



## 発熱検知付き顔認証端末

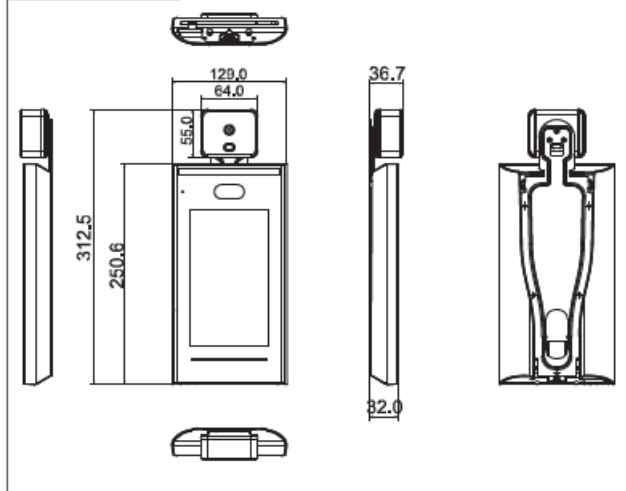

 発熱検知付き顔認証端末  
**DHI-ASI7213X-T1**

## 特長

- 2.5D曲面スクリーン
- 1024×600の解像度の7インチLCDディスプレイ
- 2メガピクセルCMOS、WDR
- 顔～カメラの距離：0.3m～2.0m
- 身長：0.9m～2.4m（レンズと接地面の距離：1.4m）
- 顔認識速度：0.2秒
- 温度監視モードの有効化/無効化をサポート
- 温度監視範囲：30℃～50℃
- 温度監視距離範囲：0.3 m～1.8 m
- 温度監視誤差：±0.5℃
- 温度異常警報発報
- マスク検出をサポート。マスクを着用していない場合、異常イベントアラームを発報



## 外形寸法(単位:mm)



## ■お問い合わせ先

## チェスコムアドバンス株式会社

〒151-0072 東京都渋谷区幡ヶ谷2-20-10

キューレーYMDビル5F

TEL: 03-5354-2700 FAX: 03-5354-2727

製品仕様			
システム	メインプロセッサ	組み込みプロセッサ	
	インターネットプロトコル	IPv4, RTSP, RTP, TCP, UDP, P2P	
基本的仕様	OSDPプロトコル	○	
	相互運用性	ONVIF, CGI	
	SDK・API	SDKサポート	
	ディスプレイ	7インチディスプレイ	
	スクリーンタイプ	静電容量式スクリーン	
	解像度	600(H)×1024(V)	
	カメラ	1/2.8インチ2メガピクセル CMOS高解像度WDRデュアルカメラ	
	WDR	120dB	
	光補償	自動 / 白色光 / 自動IR光	
	ステータスインジケータ	インジケータライト1個 赤:エラー、緑:正常、青:作動中	
機能	音声プロンプト	○	
	ハウジング材質	アルミ合金/強化ガラス/ PC	
	ロック解除モード	顔認証、ICカード認証、パスワード認証での単体または組み合わせによるロック解除 / 温度監視モード時の顔認証によるロック解除	
	カード読み取りタイプ	ICカード	
	期間リスト	128	
	休日期間	128	
	最初のカードのロック解除	○	
	リモート認証	○	
	周辺カードリーダー	RS-485×1, Wiegand×1	
	複数認証	○	
温度	リアルタイム監視	○	
	ウェブ構成	○	
	IR解像度	120×90	
	モニタリング	温度監視視野角	50°
		温度測定範囲	30℃～50℃
	温度認識速度	0.2秒	
	最小単位	0.1℃	
	温度精度	±0.5℃、黒体校正なし	
	温度監視距離	30 cm～180 cm	
	温度監視高さ	140 cm～185 cm (温度監視距離が50cmの場合)	
135 cm～200 cm (温度監視距離が120cmの場合)			
容量	ユーザー容量	100000	
	顔画像容量	100000	
	カード容量	100000	
	パスワード容量	100000	
	記録容量	300000レコード	
ポート	RS-485	1	
	RS-232	1	
	Wiegand	1 (入力または出力)	
	USB	USB2.0ポート×2	
	イーサネット	1000Mイーサネットポート×1, 10M / 100Mイーサネットポート×1	
	アラーム入力	2 (スイッチ数量)	
	アラーム出力	2 (リレー)	
	アラーム連動	○	
	終了ボタン	1	
	ドアの状態検出	1	
アラーム	ロック制御	1	
	アンチパスバック	○	
	タンパー	○	
	拘束	○	
	ドアセンサータイムアウト	○	
一般的仕様	侵入	○	
	不正カード	○	
	電源	供給	
	電源モード	DC 12V / 2A	
	消費電力	24W以下	
	寸法	312.5×129.0×36.7 mm	
	梱包寸法	コントローラーパッキン	380 mm×235 mm×124 mm
		保護ケース	494mm×402mm×275mm
	動作温度	温度監視モード無効: -10℃～+ 55℃ 温度監視モード有効: + 15℃～+ 32℃	
	動作湿度	0%RH～90%RH (結露なきこと)	
設置環境	屋内		
重量	2.2 kg		
取付方法	卓上、三脚		
認証	CE / FCC		