

# チェイサーMAX-Jr.[チェイサー マックスジュニア]

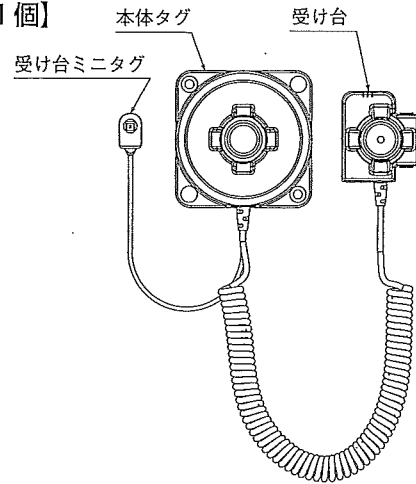
## 取扱説明書 修正箇所

### 誤

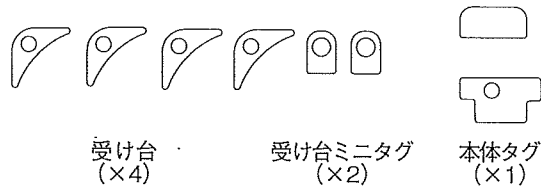
#### お使いになる前に

※内容物を確認してください。

本体【1個】



シール【7枚】



取扱説明書（本書）【1冊】

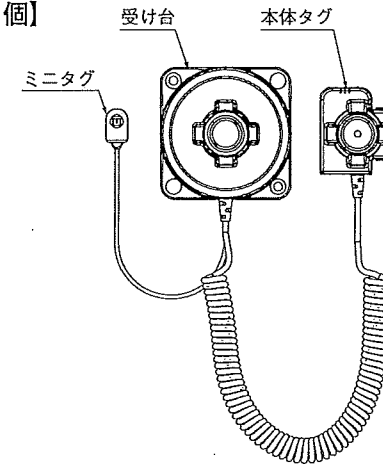
●同梱されていない付属品がありましたら、お買い上げの販売店へご連絡ください。

### 正

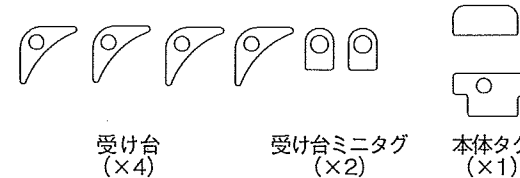
#### お使いになる前に

※内容物を確認してください。

本体【1個】



シール【7枚】



取扱説明書（本書）【1冊】

●同梱されていない付属品がありましたら、お買い上げの販売店へご連絡ください。

「お使いになる前に」欄の本体名称表記の「本体タグ」「受け台」の記述が入れ違いになっていました。